

# Цифровая безопасность детей

Рязанов Михаил Анатольевич, директор  
КАУ ДПО "Алтайский институт цифровых  
технологий и оценки качества образования  
им. О.Р. Львова"



# Нормативное регулирование информационной безопасности несовершеннолетних:

- Федеральный закон от 29.12.2010 № 436-ФЗ «О защите детей от информации, причиняющей вред их здоровью и развитию» (последняя редакция) Федеральный закон от 27.07.2006 № 152-ФЗ «О персональных данных» (последняя редакция)
- Федеральный закон от 27.07.2006 № 149-ФЗ «Об информации, информационных технологиях и о защите информации» (последняя редакция)
- Приказ Минкомсвязи России от 16.06.2014 № 161 «Об утверждении требований к административным и организационным мерам, техническим и программно-аппаратным средствам защиты детей от информации, причиняющей вред их здоровью и (или) развитию»
- Письмо Минобрнауки России от 28.04.2014 № ДЛ-115/03 «О направлении методических материалов для обеспечения информационной безопасности детей при использовании ресурсов сети Интернет»
- Письмо Минобрнауки России от 14.05.2018 № 08-1184 «О направлении информации» (вместе с «Методическими рекомендациями о размещении на информационных стендах, официальных интернет-сайтах и других информационных ресурсах общеобразовательных организаций и органов, осуществляющих управление в сфере образования, информации о безопасном поведении и использовании сети «Интернет»)



# Содержание понятий



## Цифровая грамотность

Комплекс знаний и умений, которые необходимы для безопасного и эффективного использования цифровых технологий и ресурсов интернета



## Цифровая безопасность

Сочетание инструментов и привычек, которые пользователи могут использовать, во избежание контроля над их действиями в Интернете, доступа или вмешательства в их электронную информацию и вмешательства в их электронные устройства и программы.



## Цифровая компетентность

Система соответствующих знаний, умений, мотивации и ответственности) способность индивида уверенно, эффективно, критично и безопасно выбирать и применять инфокоммуникационные технологии в разных сферах жизнедеятельности (работа с контентом, коммуникации, потребление, техносфера), а также его готовность к такой деятельности

Цифровая компетентность:  
Навыки эффективного использования технологий

Социальные сети

СМИ

Мобильный интернет

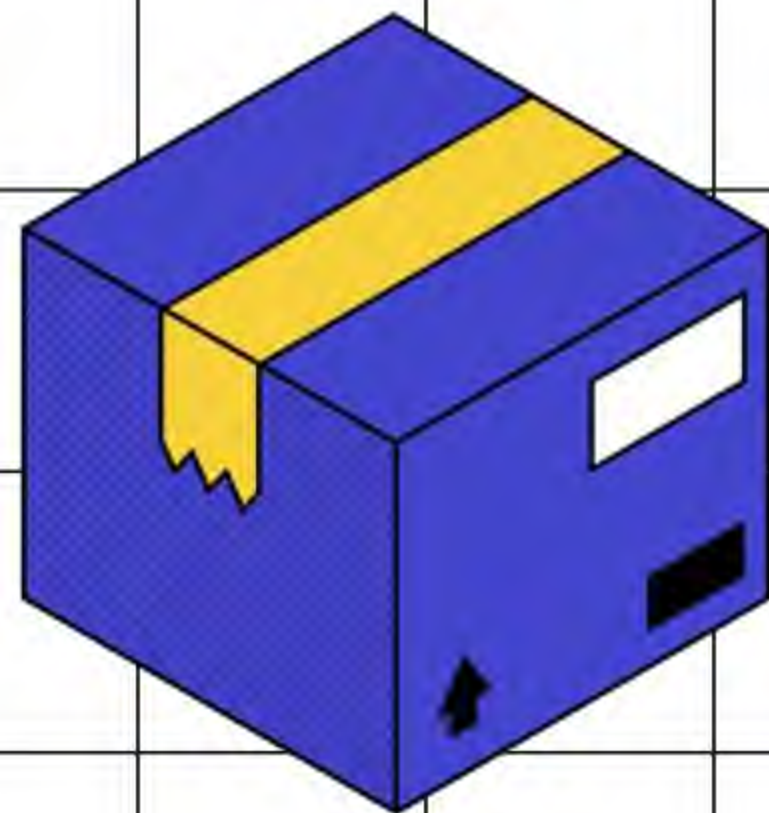
Цифровые устройства

Фиксированный интернет

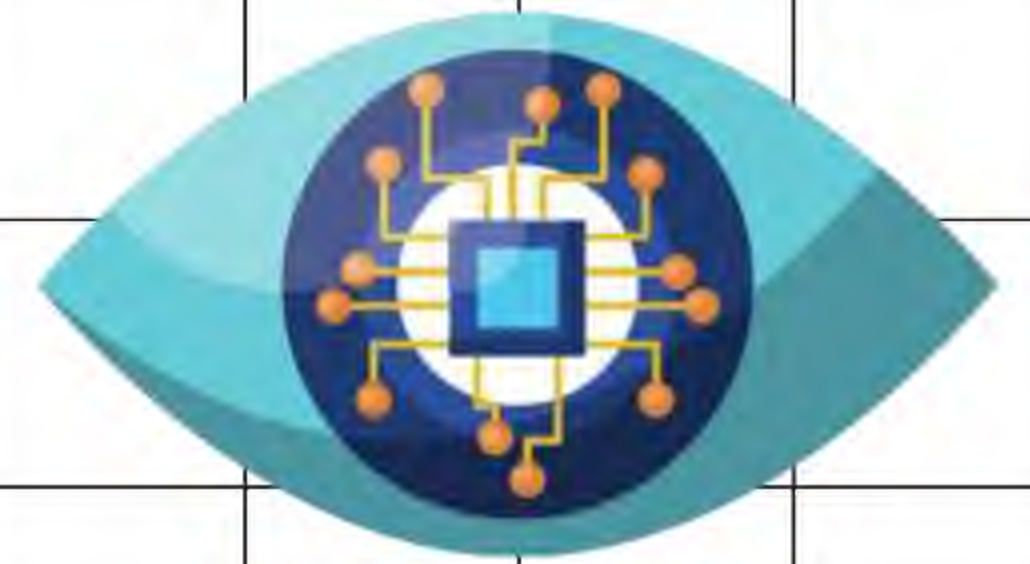
Облачные технологии

Госуслуги и телемедицина

Новости



# Цифровое потребление: Использование интернет-услуг для обучения и жизни



## Поиск информации

Использование  
цифровых устройств

Онлайн-покупки и  
финансовые операции

Производство  
мультимедийного  
контента

Пользование  
функционалом  
социальных сетей

Синхронизация  
устройств

Восприятие информации





Личная безопасность - состояние защищённости человека от психологического, физического или иного насильственного посягательства. Это то, чему дети учатся и что контролируют взрослые.



цифровая Безопасность - это улица с двусторонним движением

# Онлайн-ценности работают офлайн, и наоборот

Онлайн-этикет базируется на поведении при коммуникации лицом к лицу. То, как вы ведете себя в виртуальном мире, отражает то, как вы поступаете и в реальной жизни.



Подобным образом то, чему вы учитесь онлайн, может быть применено офлайн. Ценности проникают через экран.

# Контентные риски



# встреча с запрещенным законом КОНТЕНТОМ



Почему важна цифровая грамотность для детей

# Какой контент может признан экстремистским?



1. Насильственное изменение основ конституционного строя и нарушение целостности Российской Федерации.



2. Публичное оправдание терроризма и иная террористическая деятельность.



3. Пропаганда исключительности, превосходства либо неполноценности человека по признаку его социальной, расовой, национальной, религиозной или языковой принадлежности или отношения к религии.



4. Возбуждение социальной, расовой, национальной или религиозной розни.



5. Нарушение прав, свобод и законных интересов человека и гражданина в зависимости от его социальной, расовой, национальной, религиозной или языковой принадлежности или отношения к религии.



6. Воспрепятствование осуществлению гражданами их избирательных прав и права на участие в референдуме или нарушение тайны голосования, соединенные с насилием или угрозой его применения.



7. Воспрепятствование законной деятельности государственных органов, органов местного самоуправления, избирательных комиссий, общественных и религиозных организаций, соединенное с насилием либо угрозой его применения.



8. Публичное заведомо ложное обвинение лица, замещающего государственную должность Российской Федерации или государственную должность субъекта РФ, в совершении им в период исполнения своих должностных обязанностей деяний, указанных в ФЗ № 114 и являющихся преступлением.



9. Использование нацистской атрибутики или символики, либо атрибутику или символики, сходных с нацистской атрибутикой или символикой до степени смешений, либо атрибутики или символики экстремистских организаций.



10. Финансирование указанных деяний либо иное содействие в их организации, подготовке и осуществлению, в том числе путем предоставления учебной, полиграфической и материально-технической базы, телефонной и иных видов связи или оказания информационных услуг.



11. Публичные призывы к осуществлению указанных действий либо массовое распространение заведомо экстремистских материалов, а равно их изготовление или хранение в целях массового распространения.

# 8 признаков сообщений от вербовщика террористической организации



Национальный центр информационного противодействия терроризму и экстремизму в образовательной среде и сети Интернет

# Какой контент может признан Запрещенным?



**Запрещено**

**Концептуальная съемка насилия  
должна быть запрещена**



**НЕБЕЗОПАСНО ДЛЯ ШКОЛЫ**

**Воздействие насилия (синяки, демонстрация  
страха) должно быть отмечено как содержимое,  
не безопасное для школы**



**НЕБЕЗОПАСНО ДЛЯ РАБОТЫ - ОТКЛОНИТЬ**

**Любая съемка с видимыми фактическими  
физическими случаями насилия, в особенности,  
в отношении детей, должна отклоняться**

ПРАВА ЧЕЛОВЕКА, ТОРГОВЛЯ ЛЮДЬМИ,  
НАСИЛИЕ

# Какой контент может признан Запрещенным?



**Простая съемка алкоголя запрещена**



**НЕБЕЗОПАСНО ДЛЯ ШКОЛЫ**

Простая демонстрация опьянения и употребления алкоголя должна быть отмечена как содержимое, не безопасное для школы



**НЕБЕЗОПАСНО ДЛЯ РАБОТЫ - ОТКЛОНИТЬ**

Опасная или побуждающая съемка, к примеру, употребления алкоголя несовершеннолетними, вождения в пьяном виде, а также избыточная демонстрация опьянения должны отклоняться

**АЛКОГОЛЬ**

# Какой контент может признан Запрещенным?



**Запрещено**

**Простая демонстрация наркотиков  
должна быть одобрена**



**НЕ БЕЗОПАСНО ДЛЯ ШКОЛЫ**

**Съемки наркотиков без фактического  
изображения их употребления (марихуаны,  
героина, кокаина и других нелегальных  
наркотиков) должны быть отмечены как  
содержимое, небезопасное для школы**



**НЕ БЕЗОПАСНО ДЛЯ РАБОТЫ - ОТКЛОНИТЬ**

**Любая съемка употребления нелегальных  
наркотиков должна быть отклонена.  
Отклоняйте все, что показывает в  
привлекательном свете передозировку,  
избыточную демонстрацию зависимости или  
любые другие побуждающие съемки**

**НАРКОМАН, ЗАВИСИМОСТЬ, НАРКОТИКИ, МАРИХУАНА**

# Какой контент может признан Запрещенным?



## Запрещено

Съемки животных без фактической демонстрации жестокого обращения, которые могут использоваться в качестве информации, могут быть одобрены. Это может включать демонстрацию голодающих или прикованных цепями животных. Простая демонстрация испытаний над животными без крови может также быть одобрена.



## НЕ БЕЗОПАСНО ДЛЯ ШКОЛЫ

Съемки со шприцами и животными, рассечениями, должны быть отмечены как содержимое, не безопасное для школы



## НЕ БЕЗОПАСНО ДЛЯ РАБОТЫ - ОТКЛОНИТЬ

Любая демонстрация животных, которых заставляют делать что-либо, отличное от их естественного поведения, должна отклоняться. Проще говоря, съемки, на которых животные очевидно находятся в опасности, должны отклоняться.

# Какой контент может признан Запрещенным?



## Запрещено

Простая съемка сигарет (зажженных или нет) должна быть одобрена



## НЕБЕЗОПАСНО ДЛЯ ШКОЛЫ

Простая демонстрация курения должна быть отмечена как содержимое, не безопасное для школы



## НЕБЕЗОПАСНО ДЛЯ РАБОТЫ - ОТКЛОНИТЬ

Опасная или побуждающая съемка курения, к примеру, съемка курения несовершеннолетними, избыточное изображение зависимости, продвижение курения, должны отклоняться

СИГАРЕТА, КУРЕНИЕ



# Ресурсы по цифровой безопасности детей

- [Дети России Онлайн](#)
- [KasperskySafe Kids](#)
- [Методические материалы для учителей](#)
- [#Сетевичок](#)

